

### ПРИМЕНЕНИЕ

Основное применение : производство целлюлозы, вода, водоподготовка, очистка сточных вод, химическая промышленность (вязкие, кристаллизованные среды), виноделие, порошковое производство (цемент и расфасовка, пневматический транспорт).

### ТЕХНИЧЕСКИЕ ХАРАКТЕРИСТИКИ

Типоразмер : от Ду 50 до Ду 600.

Задвижка предназначена для открытия/закрытия или для регулирования.

Межфланцевый монтаж по ISO Py 10.

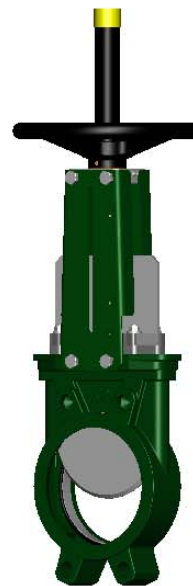
Герметичность в одном направлении, стрелка на корпусе указывает направление движения потока.

Застойные зоны в задвижке практически отсутствуют: нож движется без вибраций по точно подогнанным пазам для скольжения.

Герметичность верхней части задвижки обеспечивается сальником. Набивка сальника и кольцевая прокладка из того же материала, что и прокладка седла обеспечивает задвижке более высокую эластичность и позволяет снижать ее крутящий момент.

Малые потери давления.

Возможность использования регулирования для вязких сред при установке кольца диафрагмы или дефлектора.



### ИСПОЛНЕНИЕ

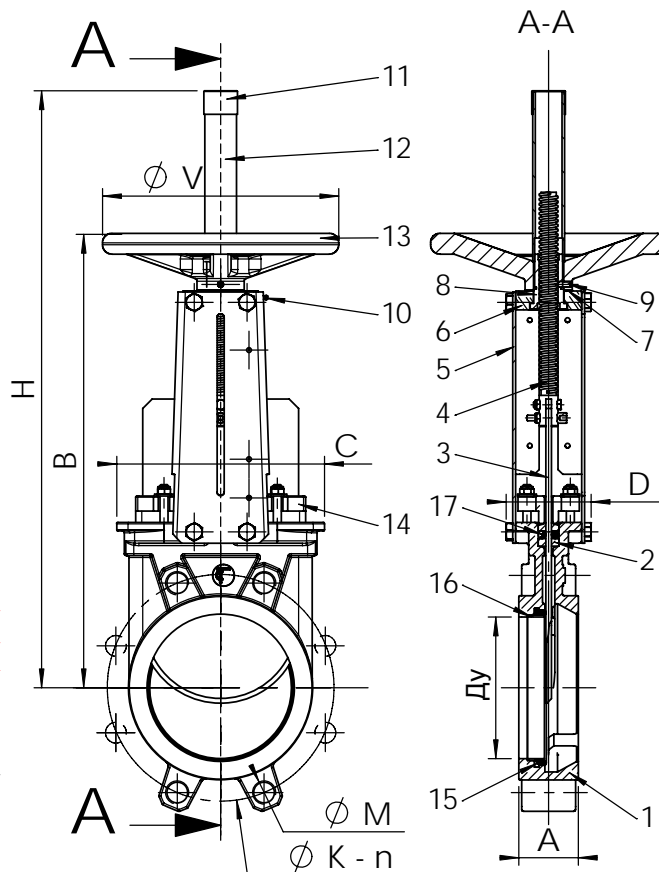
17	1	Кольцевая прокладка	Нитрил
16**	1	Опорное кольцо	Нержавеющая сталь 316
15**	1	Седловое уплотнение	Нитрил
14	1	Сальник	Алюминий (Ду 50-450) Сталь (Ду 500-600)
13	1	Штурвал	Чугун EN-GJL-250
12	1	Защитный футляр	Сталь
11	1	Заглушка	Пластик
10	1	масленка	Нержавеющая сталь
9	1	Стопорный винт	Нержавеющая сталь
8	1	Гайка	Бронза
7	1	Опорная шайба	Бронза
6	1	Опорная пластина	Оцинкованная сталь
5*	2	Защитная пластина	Сталь с оксидным покрытием
4	1	Шток	Нержавеющая сталь 13%Cr
3	1	Нож	Нержавеющая сталь X5CrNi 18-10
2	2	Набивка сальника	PTFE
1	1	Корпус	Чугун EN-GJL-250
Поз.	Кол-во	Описание	Материал

\* Защитные пластины с заранее просверленными отверстиями до Ду 300.

\*\* Детали, отсутствующие у задвижки с уплотнением металл / металл.

### РАЗМЕРЫ

Ду		A	B	C	D	ØV	H	ØK	n	ØM	Вес (кг)
мм	дюйм										
50	2"	40	283	124	83	200	348	125	4	4 x M16	7,5
65	2 1/2"	40	308	139	83	200	388	145	4	4 x M16	9,0
80	3"	50	333	154	83	200	413	160	8	4 x M16	10,0
100	4"	50	378	174	83	200	488	180	8	4 x M16	11,5
125	5"	50	423	189	93	250	564	210	8	4 x M16	15,5
150	6"	60	474	220	93	250	635	240	8	4 x M20	18,5
200	8"	60	593	275	108	310	809	295	8	4 x M20	35,0
250	10"	70	685	326	108	310	946	350	12	8 x M20	47,0
300	12"	70	792	380	108	310	1118	400	12	8 x M20	61,0
350	14"	96	900	438	290	500	1282	460	16	10 x M20	117
400	16"	100	978	494	290	500	1441	515	16	10 x M24	151
450	18"	106	1105	547	290	500	1587	565	20	14 x M24	187
500	20"	110	1215	613	290	500	1809	620	20	14 x M24	205
600	24"	110	1418	716	290	500	2060	725	20	14 x M27	292



# ШИБЕРНАЯ НОЖЕВАЯ ЗАДВИЖКА СО ШТУРВАЛОМ VG 3400-00



ISO 9001 : 2000

Certifié par



ROBINETTERIE INDUSTRIELLE ET ACCESSOIRES  
INDUSTRIAL VALVES AND ACCESSORIES

## РАБОЧИЕ УСЛОВИЯ

Максимальное рабочее давление :

Ду 50-250 : 10 бар.

Ду 300-450 : 7 бар.

Ду 500-600 : 4 бар.

Максимальная рабочая температура :

-10°C / +80°C (Стандартное уплотнение)

По запросу (в нужном окошке справа ставится крестик)	Максимальная температура	
Металл / металл	Т макс. : -10°C / +200°C.	<input type="checkbox"/>
Белый нитрил	Т макс. : -10°C / +80°C.	<input type="checkbox"/>
ЭПДМ	Т макс. : -20°C / +130°C.	<input type="checkbox"/>
Силикон	Т макс. : -20°C / +170°C.	<input type="checkbox"/>
FPM (Viton®)	Т макс. : -10°C / +170°C.	<input type="checkbox"/>
PTFE	Т макс. : +4°C / +170°C.	<input type="checkbox"/>
CSM (Hypalon®)	Т макс. : +4°C / +80°C.	<input type="checkbox"/>



Стандартное уплотнение



Уплотнение  
Металл / металл

## НОРМЫ И СТАНДАРТЫ

Производство в соответствии с европейской директивой 97/23/CE «Оборудование под давлением» : категория III модуль H.

По запросу, оборудование соответствующее европейской директиве АТЕХ "Потенциально взрывчатые среды" N° 94/9/CE :

АТЕХ II 2 GD с и АТЕХ II 3 GD с.

Процедуры испытаний проведены согласно нормам EN 12266-1, DIN 3230, BS 5154 и ISO 5208.

Межфланцевое соединение в соответствии с нормами EN 1092-2 и DIN 2501 : ISO Py10.